



本文件含美的集团保密信息，禁止任何人未经授权以任何形式使用（包含不限于全部或部分地泄露、复制或散发）

A

A

B

B

技术要求：

- 1. 封面封底、P32、P33印刷颜色为 PANTONE 7421C, PANTONE 504 C, 其余印刷颜色均为黑色 :PANTONE BLACK C
- 2. 纸张规格为A5
- 3. 如果供应商的排版需要加空白页，请加在封底之前
- 4. 需要符合 QMWD-J03.092 产品说明书技术条件；
- 5. 说明书纸张材料、装订用书钉、印刷油墨及光油，须符合欧盟 REACH 法规、PAHs 指令及 RoHS 指令等环保指令要求，详见 QMWD-J15.001 洗碗机公司产品及零部件绿色 设计通则。

C

C

D

D

						用户手册 UBB500(7714I) Gressel俄罗斯		6710034665	
标记	处数	分区	更改文件号	签名	日期	阶段	标记	比例	80G双胶
编制				校对		REV.	00	1:1	
审核				性能		数	量	重	佛山市顺德区美的 洗涤电器制造有限公司
审定				排版		1		量	
批准				日期		共	1 张	第 1 张	



РУКОВОДСТВО ПО ЭКСПЛУАТАЦИИ
ЧАСТЬ I: Общая версия



Посудомоечная машина
UBB500

СОДЕРЖАНИЕ

01	3	ИНФОРМАЦИЯ ПО ТЕХНИКЕ БЕЗОПАСНОСТИ
02	8	ОПИСАНИЕ ИЗДЕЛИЯ
03	9	ЭКСПЛУАТАЦИЯ ПОСУДОМОЕЧНОЙ МАШИНЫ
	9	Добавление соли в смягчитель
	11	Советы по загрузке корзины
04	13	ОБСЛУЖИВАНИЕ И ОЧИСТКА
	13	Уход за внешней частью
	13	Уход за внутренней частью
	16	Уход за посудомоечной машиной
05	17	ИНСТРУКЦИЯ ПО УСТАНОВКЕ
	17	О подключении питания
	18	Водоснабжение и водоотведение
	19	Подсоединение сливных шлангов
	20	Размещение прибора
	20	Встроенная установка (для интегрированной модели)
06	25	СОВЕТЫ ПО УСТРАНЕНИЮ НЕПОЛАДОК
	28	Наличие запасных частей
07	29	ЗАГРУЗКА КОРЗИН



ПРИМЕЧАНИЕ:

- В разделе «**Советы по устранению неполадок**» вы найдете инструкции о том, как решить некоторые распространенные проблемы самостоятельно.
- Если вы не можете решить проблемы самостоятельно, обратитесь за помощью к профессиональному специалисту.
- Следуя принципу непрерывного развития и обновления продукции, производитель может вносить изменения без предварительного уведомления.
- Если руководство пользователя будет потеряно или устареет, вы можете запросить новое у производителя или ответственного поставщика.

Перед использованием посудомоечной машины внимательно прочтите настоящее руководство. Сохраните данное руководство для дальнейшего использования.

ИНФОРМАЦИЯ ПО ТЕХНИКЕ БЕЗОПАСНОСТИ

ПРЕДУПРЕЖДЕНИЕ

При использовании посудомоечной машины соблюдайте перечисленные ниже меры предосторожности:

- К установке и ремонту допускаются только квалифицированные специалисты.
- Данный прибор предназначен для эксплуатации в домашних условиях и аналогичных областях применения, например:
 - в кухонных зонах для персонала в магазинах, офисах и прочих производственных условиях;
 - деревенских домах;
 - в отелях, мотелях и прочих жилых помещениях;
 - заведениях по типу «постель и завтрак».
- **Этим прибором могут пользоваться дети старше 8 лет и лица со сниженными физическими**, сенсорными или умственными способностями или без опыта и знаний, если они обучатся надлежащей эксплуатации прибора или будут использовать его под присмотром, а также если они осознают возможные опасности.
Детям запрещено играть рядом с прибором. К чистке и пользовательскому обслуживанию нельзя допускать детей без присмотра.
- Данный прибор не предназначен для использования лицами (в том числе детьми) с ограниченными физическими, сенсорными или умственными способностями, либо людьми с недостаточным опытом и знаниями, если они не находятся под контролем или не прошли инструктаж по использованию прибора у лица, ответственного за безопасность.

- Упаковочный материал может быть опасен для детей!
- **Необходимо обязательно следить за детьми и не позволять им играть с прибором.**
- Данный прибор предназначен только для использования в домашних условиях.
Для предотвращения риска удара электрическим током не погружайте устройство, шнур или вилку в воду или другую жидкость.
- Перед чисткой и обслуживанием отключите прибор от сети.
Протрите корпус и детали мягкой тканью, смоченной в мягком мыле, а затем снова протрите сухой тканью.
- Если шнур питания поврежден, во избежание опасности его замену должен осуществить производитель, его сервисный агент или лицо с аналогичной квалификацией.



Инструкции по заземлению

- Этот прибор должен быть заземлен. В случае неисправности или поломки, заземление снижает риск поражения электрическим током, обеспечивая путь наименьшего сопротивления электрического тока. Данный прибор оснащен вилкой с заземляющим проводом.
- Вилку следует подключать к соответствующей розетке, установленной и заземленной в соответствии со всеми местными нормами и правилами.
- Неправильное подключение заземляющего проводника оборудования повышает риск поражения электрическим током.
- Если вы сомневаетесь, правильно ли заземлен прибор, проконсультируйтесь с квалифицированным электриком или представителем сервисной службы.

- Если вилка, входящая в комплектацию прибора, не подходит к розетке, не модифицируйте ее.
- Поручите установку подходящей розетки квалифицированному электрику.
- Не опирайтесь, не садитесь и не вставляйте на дверцу или решетку для посуды посудомоечной машины.
- Не включайте посудомоечную машину, пока все панели корпуса не на месте.
- Открывать дверцу работающей посудомоечной машины следует очень осторожно, так как существует риск выплескивания воды.
- Не ставьте тяжелые предметы на открытую дверь и не стойте на ней. Прибор может опрокинуться вперед.
- Перед загрузкой посуды:
 - 1) Разместите острые предметы так, чтобы они не повредили уплотнение дверцы.
 - 2) Предупреждение: Ножи и другую посуду с острыми концами следует загружать в корзину острием вниз или размещать в горизонтальном положении.
- Некоторые моющие средства для посудомоечных машин имеют сильную щелочность, поэтому могут быть чрезвычайно опасны в случае проглатывания. Избегайте попадания средства на кожу и в глаза, не подпускайте детей к посудомоечной машине, когда дверца открыта.
- После завершения цикла мойки проверьте, нет ли остатков моющего средства.
- Не загружайте пластмассовые предметы, если на них нет пометки «безопасно для посудомоечной машины» или аналогичной надписи.

- Если пластиковые изделия не имеют соответствующей маркировки, ознакомьтесь с рекомендациями производителя.
- Используйте только моющие средства и ополаскиватели, рекомендованные для использования в автоматических посудомоечных машинах.
- Никогда не используйте мыло, стиральный порошок или средство для мытья рук в посудомоечной машине.
- Дверь не следует оставлять открытой, так как это повышает травмоопасность.
- При установке не допускается чрезмерное или опасное сгибание или сплющивание блока питания.
- Не вскрывайте элементы управления.
- Прибор необходимо подключить к главному водопроводному крану с помощью новых шлангов. Старые наборы не следует использовать повторно.
- В целях экономии энергии в режиме ожидания прибор автоматически выключается через 15 минут без каких-либо команд со стороны пользователя.
- Максимальное количество мест для размещения посуды — 10.
- Максимально допустимое давление воды на входе — 1 МПа.
- Минимально допустимое давление воды на входе — 0,04 МПа.

Утилизация

- Для утилизации упаковки и прибора обратитесь в центр переработки отходов. Для этого отключите кабель питания и позаботьтесь о том, чтобы устройство закрывания двери не срабатывало.

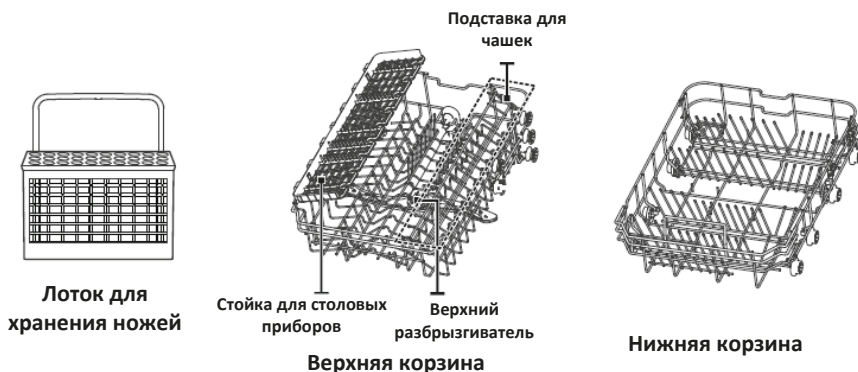
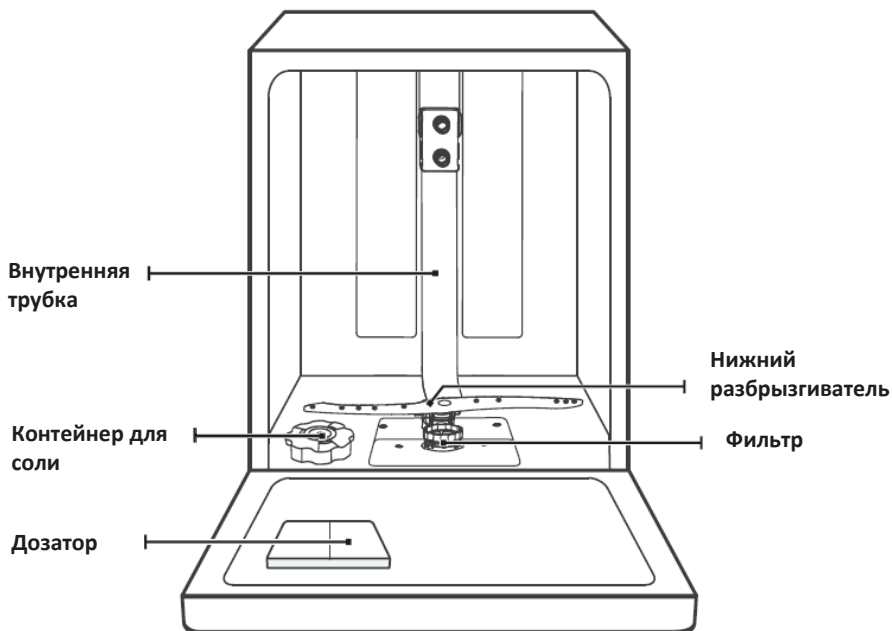


- Картонная упаковка изготавливается из переработанной бумаги и подлежит сдаче на переработку в макулатуру.
- Надлежащая утилизация данного оборудования позволяет предотвратить возможные негативные последствия для окружающей среды и здоровья человека, к которым в противном случае могло бы привести ненадлежащее обращение с подобными отходами.
- Для получения более подробной информации о переработке данного оборудования необходимо обращаться в местную городскую администрацию, а также в вашу местную службу по утилизации бытовых отходов.
- **УТИЛИЗАЦИЯ: Не утилизируйте это изделие как неотсортированные бытовые отходы. Необходимо отдельно собирать такие отходы для специальной обработки.**

ОПИСАНИЕ ИЗДЕЛИЯ

❗ ВАЖНО:

Для максимально эффективной работы посудомоечной машины перед первым использованием прочтите все инструкции по эксплуатации.

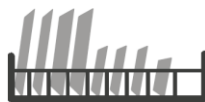


ПРИМЕЧАНИЕ:

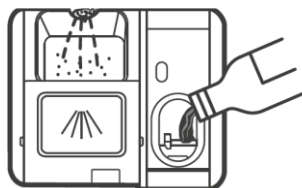
Изображения приведены только для справки, разные модели могут отличаться.

ЭКСПЛУАТАЦИЯ ПОСУДОМОЕЧНОЙ МАШИНЫ

Перед использованием посудомоечной машины:



Внутри → Снаружи



1. Установите смягчитель воды
2. Добавьте соль в смягчитель
3. Загрузите корзину
4. Заполните дозатор **мощного средства**



См. раздел 1 «Смягчитель воды» в «ГЛАВЕ II: Специальная версия», если вам необходимо установить смягчитель воды.

Добавление соли в смягчитель



ПРИМЕЧАНИЕ:

Если в вашей модели нет смягчителя воды, вы можете пропустить этот раздел. Всегда используйте соль, предназначенную для посудомоечной машины. Контейнер для соли находится под нижней корзиной и должен заполняться, как описано ниже:



ПРЕДУПРЕЖДЕНИЕ

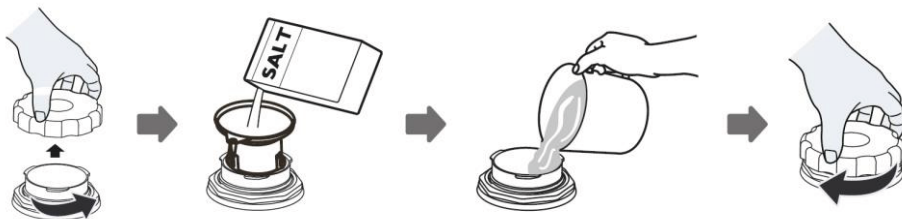
- **Используйте только соль, специально предназначенную для посудомоечных машин!**

Любой другой тип соли, не предназначенный специально для использования в посудомоечной машине, особенно поваренная соль, может повредить смягчитель воды. В случае ущерба, вызванного использованием неподходящей соли, производитель не дает никаких гарантий и не несет ответственности за причиненный ущерб.

- **Засыпайте соль только перед запуском цикла.**

Это предотвратит скопление крупинки соли или пролитой соленой воды на дне машины в течение какого-либо периода времени, что может привести к коррозии.

Чтобы добавить соль в посудомоечную машину, выполните следующие действия:



1. Снимите нижнюю корзину и открутите крышку резервуара.
2. Вставьте конец воронки (если она входит в комплект) в отверстие и насыпьте около 1,5 кг соли для посудомоечной машины.
3. Наполните емкость для соли водой до максимального уровня. Небольшое количество воды может вылиться из емкости для соли — это нормально.
4. После заполнения емкости плотно закрутите крышку.
5. Индикатор отсутствия соли **погаснет** после того, как контейнер для соли будет заполнен солью.
6. Когда соль буде засыпана в емкость, запустите программу мойки (рекомендуем использовать короткую программу). В противном случае система фильтрации, насос или другие важные части машины могут быть повреждены соленой водой. Гарантия на этот случай не распространяется.



ПРИМЕЧАНИЕ:

- Контейнер для соли следует пополнять только после того, как на панели управления загорится индикатор об отсутствии соли (☞). Если соль недостаточно хорошо растворилась, индикатор отсутствия соли может продолжать гореть, даже если контейнер для соли заполнен.
Если на панели управления нет индикатора об отсутствии соли (на некоторых **моделях**), определить момент для добавления соли в смягчитель можно по количеству циклов, которые выполнила посудомоечная машина.
- Если соль просыпалась, запустите программу замачивания или быстрой мойки, чтобы удалить ее.

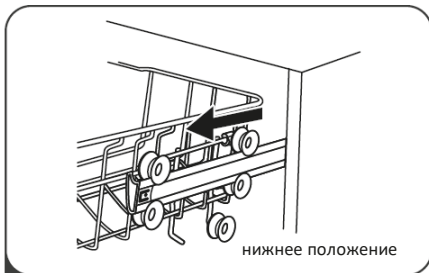
Советы по загрузке корзины

Регулировка верхней корзины

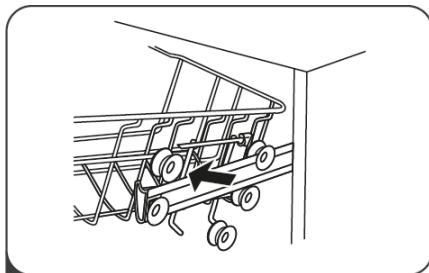
Тип 1:

Вы можете без труда отрегулировать высоту верхней корзины, чтобы разместить более высокую посуду как в верхней, так и в нижней корзине.

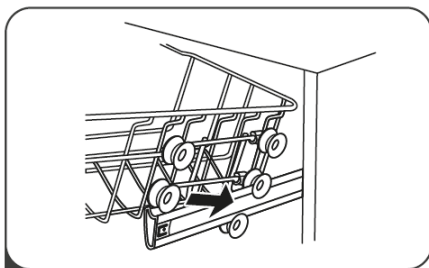
Чтобы отрегулировать высоту верхней полки, выполните следующие действия:



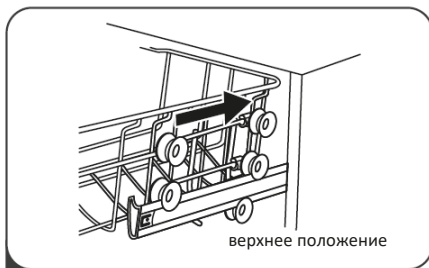
1 Выдвиньте верхнюю корзину.



2 Снимите верхнюю корзину.

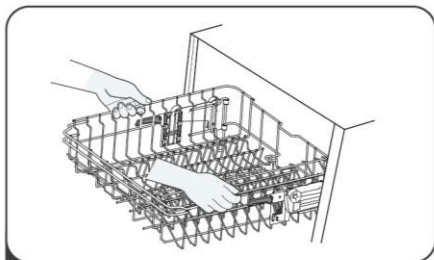


3 Повторно прикрепите верхнюю корзину к верхним или нижним роликам.

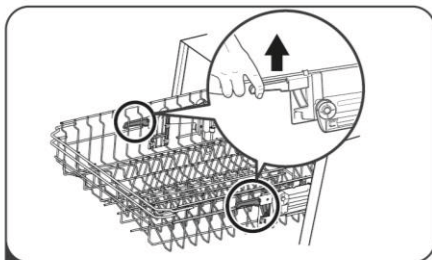


4 Задвиньте верхнюю корзину.

Тип 2:



1 Чтобы поднять верхнюю корзину, просто поднимите ее за середину каждой стороны, пока она не зафиксируется в верхнем положении. Нет необходимости поднимать ручку регулятора.



2 Чтобы опустить верхнюю корзину, поднимите регулировочные ручки с каждой стороны и опустите корзину в нижнее положение.

Складывание полки для чашек

Чтобы освободить место для высоких предметов в верхней корзине, поднимите полку для чашек вверх.

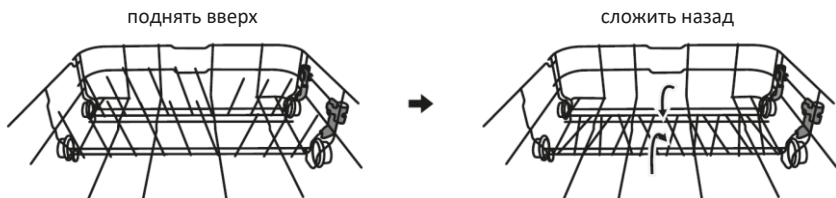
Так вы сможете поставить высокие стаканы. Когда эта полка не нужна, ее можно снять.



Складывание полок стеллажа

Штыри нижней корзины позволяют удерживать тарелки и блюда.

Их можно опустить, чтобы освободить место для крупных предметов.



ОБСЛУЖИВАНИЕ И ОЧИСТКА

Уход за внешней частью

Дверь и дверной уплотнитель

Регулярно протирайте уплотнители дверцы мягкой влажной тканью для удаления остатков пищи. Во время загрузки посудомоечной машины остатки еды и напитков могут капать на стенки дверцы посудомоечной машины. Эти поверхности находятся за пределами моечной камеры и не подвергаются воздействию воды из разбрызгивателей. Перед тем как закрыть дверцу, удалите все отложения.

Панель управления

При необходимости панель управления следует протирать только мягкой влажной тканью.



ПРЕДУПРЕЖДЕНИЕ

- Во избежание попадания воды в дверной замок и электрические компоненты не используйте какие-либо чистящие средства в виде спреев.
- Для чистки наружных поверхностей никогда не используйте абразивные чистящие средства или губки, так как они могут поцарапать покрытие. Некоторые бумажные полотенца могут также оставлять царапины или следы на поверхности.

Уход за внутренней частью

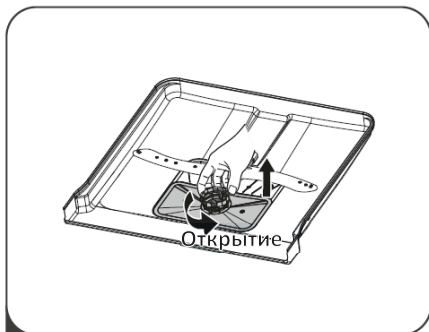
Система фильтрации

Система фильтрации в основании моечной камеры удерживает крупный мусор, оставшийся после цикла мойки, включая посторонние предметы, такие как зубочистки или осколки. Накопившийся крупный мусор может засорить фильтры. Регулярно проверяйте состояние фильтров, аккуратно удаляйте посторонние предметы и при необходимости промывайте детали системы фильтрации водой. Для очистки фильтра выполните следующие действия.

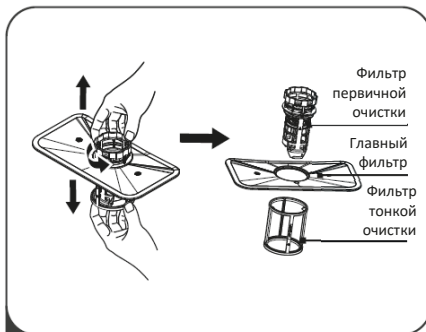


ПРИМЕЧАНИЕ:

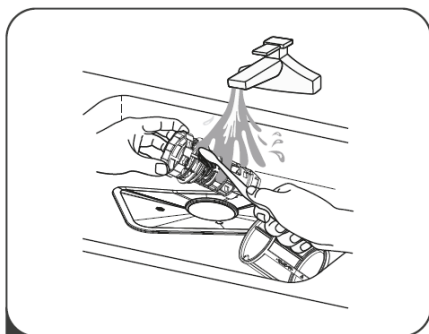
Изображения приведены только для справки, различные модели системы фильтрации и разбрызгивателей могут отличаться.



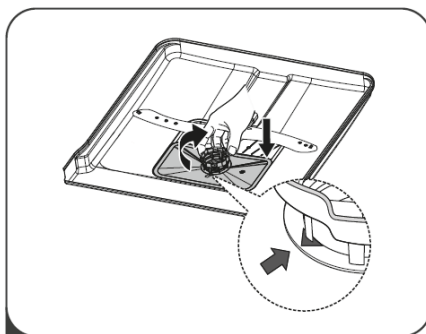
- 1** Возьмите фильтр первичной очистки и поверните его против часовой стрелки, чтобы разблокировать фильтр. Поднимите фильтр вверх и выньте его из посудомоечной машины.



- 2** Фильтр тонкой очистки можно снять с нижней части фильтрующего узла. Чтобы отсоединить фильтр первичной очистки от основного, осторожно нажмите на фиксаторы в верхней части и потяните его на себя.



- 3** Чтобы удалить крупные остатки пищи, промойте фильтр под проточной водой. Для более тщательной очистки используйте мягкую чистящую щетку.



- 4** Соберите фильтры в порядке, обратном разборке, установите на место фильтрующий элемент и поверните по часовой стрелке до стрелки закрытия.

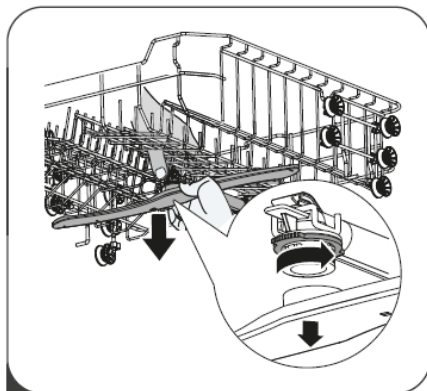
⚠ ПРЕДУПРЕЖДЕНИЕ

- Не затягивайте фильтры слишком сильно. Надежно установите фильтры на место в указанной последовательности, в противном случае крупный мусор может попасть в систему и привести к засорению.
- Никогда не запускайте цикл посудомоечной машины, если не установлены фильтры. Неправильная замена фильтра может снизить производительность машины и повредить посуду и столовые приборы.

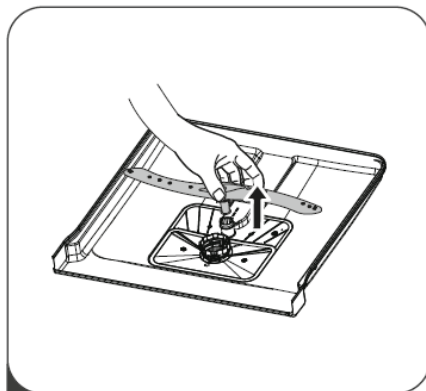
Разбрызгиватели

Необходимо регулярно чистить разбрызгиватели, так как содержащиеся в жесткой воде химикаты могут засорить форсунки и подшипники разбрызгивателей.

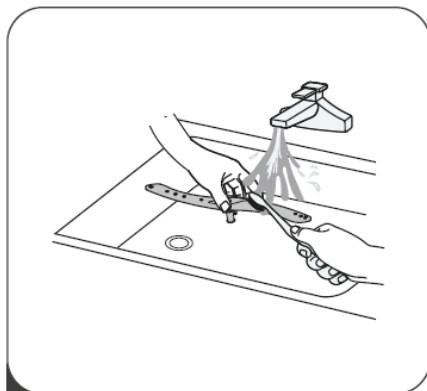
Для очистки разбрызгивателей следуйте инструкциям ниже:



- 1 Чтобы снять верхний разбрызгиватель, удерживайте гайку в центре и поверните разбрызгиватель против часовой стрелки, чтобы снять его.



- 2 Чтобы снять нижний разбрызгиватель, потяните его вверх.



- 3 Вымойте разбрызгиватели в мыльной и теплой воде и очистите форсунки мягкой щеткой. Тщательно промойте их и установите на место.

Уход за посудомоечной машиной

Меры предосторожности от замораживания

В зимний период примите меры для предотвращения замораживания посудомоечной машины. Каждый раз после цикла мойки выполняйте следующие шаги:

1. Отключите электропитание посудомоечной машины от источника питания.
2. Перекройте подачу воды и отсоедините трубу подачи воды от водопроводного крана.
3. Слейте воду из впускной трубы и водяного клапана. (Соберите воду в кастрюлю)
4. Снова подсоедините трубу подачи воды к водяному клапану.
5. Снимите фильтр со дна ванны и с помощью губки соберите воду из поддона.

После каждой мойки

После каждой мойки перекрывайте подачу воды в машину и оставляйте дверцу слегка приоткрытой **на некоторое время**, чтобы влага и запахи не скапливались внутри.

Извлечение розетки

Перед чисткой или техническим обслуживанием всегда вынимайте вилку из розетки.

Никаких растворителей или абразивной очистки

Для чистки внешних и резиновых деталей посудомоечной машины не используйте растворители или абразивные чистящие средства. Используйте только ткань, смоченную теплой мыльной водой. Для удаления пятен с внутренних поверхностей используйте ткань, смоченную водой с небольшим количеством уксуса, или чистящее средство, предназначенное специально для посудомоечных машин.

При длительном простое

Рекомендуется время от времени запускать цикл мытья с пустой посудомоечной машиной, а затем вынуть вилку из розетки, перекрыть подачу воды и оставить дверцу слегка приоткрытой. Это продлит срок службы уплотнителей дверцы и предотвратит образование запахов внутри прибора.

Перемещение прибора

При перемещении прибора старайтесь удерживать его в вертикальном положении. При крайней необходимости его можно положить на тыловую часть.

Уплотнения

Одним из факторов, вызывающих появление запахов в посудомоечной машине, является застрявшая в уплотнителях пища. Периодическая чистка влажной губкой позволит предотвратить это.

ИНСТРУКЦИЯ ПО УСТАНОВКЕ

ПРЕДУПРЕЖДЕНИЕ



Опасность поражения током

Перед установкой посудомоечной машины отключите электропитание.

Несоблюдение этого требования может привести к летальному исходу или поражению электрическим током.

Внимание

К монтажу труб и электрооборудования допускаются только профессионалы.

О подключении питания

ПРЕДУПРЕЖДЕНИЕ

Для личной безопасности:

- Не используйте удлинитель или адаптер для этого прибора.
- Ни при каких обстоятельствах не обрезайте и не отсоединяйте заземляющее соединение от шнура питания.

Требования к электрической части

Посмотрите номинальное напряжение на паспортной табличке и подключите посудомоечную машину к соответствующему источнику питания. Используйте подходящий предохранитель 10А/13А/16А, предохранитель с задержкой срабатывания или автоматический выключатель. Необходимо предусмотреть отдельную цепь, обслуживающую только этот прибор.

Подключение электрических компонентов

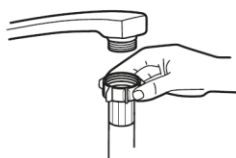
Убедитесь, что напряжение и частота подаваемой электроэнергии соответствуют значениям, указанным на заводской табличке. Вставляйте вилку только в надежно заземленную электрическую розетку. Если электрическая розетка, к которой подключается прибор, не подходит для вилки, замените розетку, а не используйте адаптеры или тому подобное, так как они могут вызвать перегрев и ожоги.

 Перед использованием убедитесь в наличии надлежащего заземления.

Водоснабжение и водоотведение

Подключение холодной воды

Подключите шланг подачи холодной воды к 3/4-дюймовому резьбовому разъему и убедитесь, что шланг надежно закреплен. Если трубы для воды новые или не использовались в течение длительного времени, слейте немного воды, чтобы убедиться, что вода чистая. Эта мера предосторожности позволит избежать риска блокировки впуска для воды и повреждения прибора.



обычный шланг подачи



безопасный шланг подачи

О безопасном шланге подачи

Надежный шланг подачи имеет двойные стенки. В случае разрыва шланга подачи, а также когда воздушное пространство между самим подающим шлангом и наружным гофрированным шлангом заполнено водой, система блокирует поток воды.



ПРЕДУПРЕЖДЕНИЕ

Шланг, подсоединенный к **крану**, может лопнуть, если он установлен на той же линии подачи воды, что и посудомоечная машина. Если в вашей раковине есть такой шланг, рекомендуется отсоединить его и закрыть отверстие заглушкой.

Как подключить резервный шланг подачи

1. Вытяните резервные **шланги** подачи воды из отсека для хранения, расположенного в задней части посудомоечной машины.
2. **Затяните** винты резервного шланга подачи воды на кране с резьбой 3/4 дюйма.
3. Перед запуском посудомоечной машины полностью откройте **воду**.

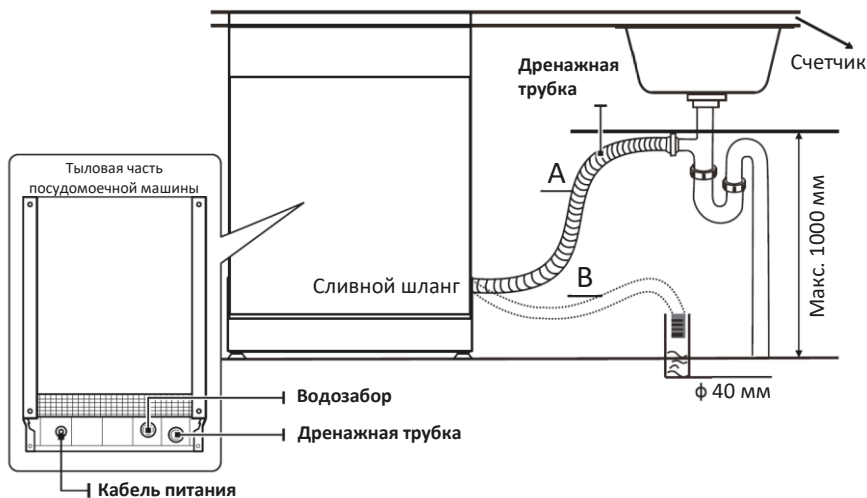
Как отсоединить резервный шланг подачи

1. Выключите воду.
2. Открутите резервный шланг подачи воды от крана.

Подсоединение сливных шлангов

Вставьте сливной шланг в сливную трубу диаметром не менее 4 см или опустите его в раковину, стараясь не перегибать и не пережимать его. Высота дренажной трубы должна быть менее 1000 мм. Свободный конец шланга не должен быть погружен в воду во избежание обратного потока.

▲ Надежно закрепите сливной шланг в положении А или В.



Как слить лишнюю воду из шлангов

Если соединение со сливной трубой расположено выше 1000 мм, в сливном шланге может скапливаться лишняя вода. Необходимо слить лишнюю воду из шланга в миску или подходящую емкость, расположенную снаружи и ниже раковины.

Выпуск воды

Подсоедините шланг для слива воды. Во избежание утечек воды сливной шланг должен быть установлен правильно. Убедитесь, что шланг для слива воды не перегнут и не пережат.

Удлинительный шланг

Если вам потребуется удлинить сливной шланг, обязательно используйте аналогичный шланг. Его длина не должна превышать 4 метра, в противном случае может быть снижена эффективность чистящего эффекта посудомоечной машины.

Сифонное соединение

Сифонное соединение должно находиться на высоте не более 1000 мм от дна посудомоечной машины.

Размещение прибора

Расположите прибор в желаемом месте. Спинка должна упираться в стену позади, а боковины — вдоль соседних шкафов или стен. Посудомоечная машина оснащена шлангами подачи и слива воды, которые можно расположить как с правой, так и с левой стороны для обеспечения правильной установки.

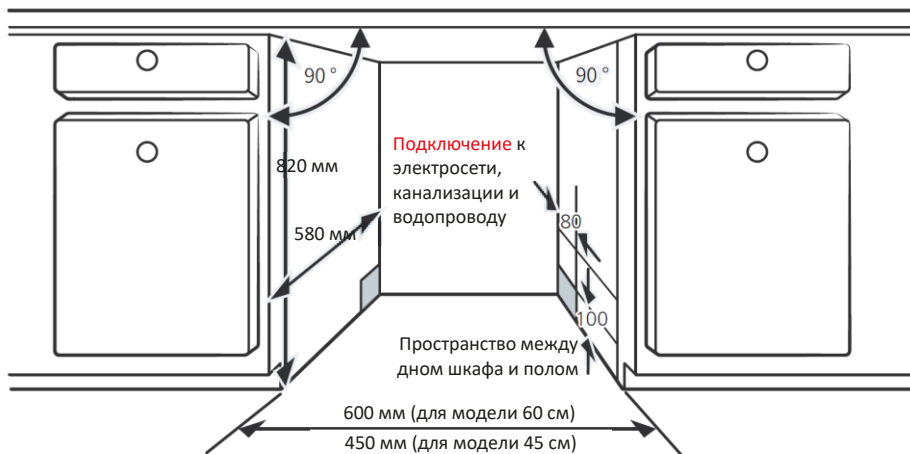
Встроенная установка (для интегрированной модели)

Шаг 1. Выбор оптимального места для посудомоечной машины

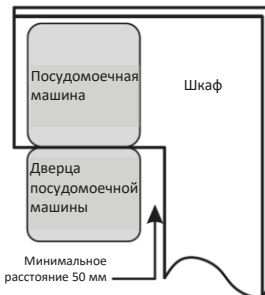
Устанавливать **посудомоечную** машину рекомендуется рядом с имеющимся впускным и сливным **шлангом**, а также **розеткой** электропитания.

Иллюстрации размеров шкафа и места установки посудомоечной машины.

1. Между верхней частью посудомоечной машины и шкафом, а также внешней дверцей, выровненной со шкафом, должно быть не более 5 мм.



2. Если посудомоечная машина **установлена** в углу шкафа, при открывании дверцы должно оставаться некоторое пространство.



ПРИМЕЧАНИЕ:

В зависимости от того, где находится электрическая розетка, вам может потребоваться вырезать отверстие в противоположной стороне шкафа.

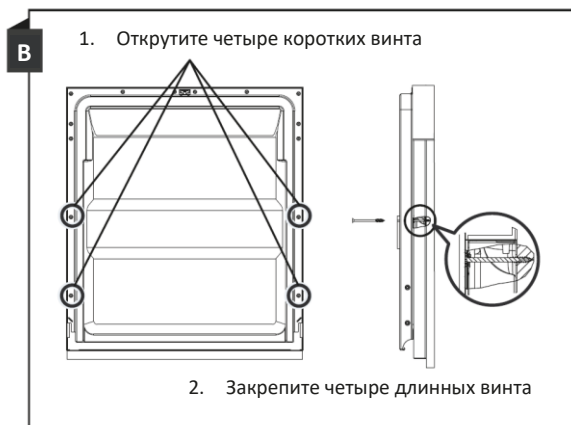
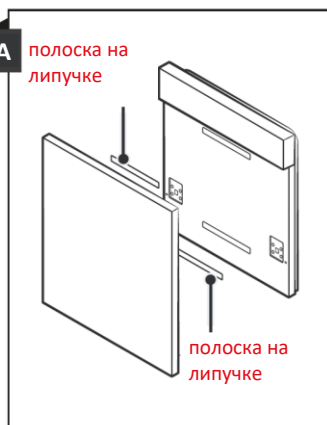
Шаг 2. Размеры и монтаж эстетической панели



Следуйте специальной инструкции по установке для крепления эстетической дверной панели.

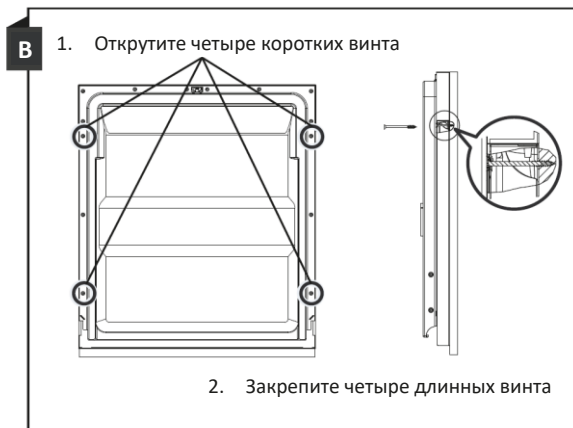
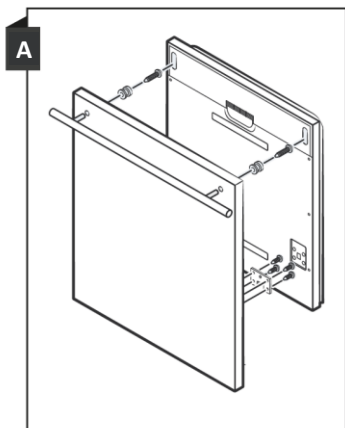
Полувстроенная модель

Отделите липучку А и липучку В и прикрепите липучку А к внутренней стороне эстетической панели. Прикрепите войлочную полоску-липучку В к внешней дверце посудомоечной машины (см. рисунок А). После установки панели закрепите ее на внешней двери с помощью винтов и болтов (см. рисунок В).



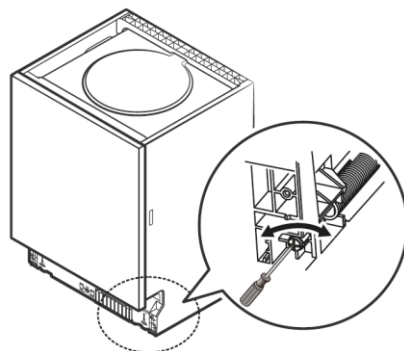
Полностью встроенная модель

Установите крючок на декоративную панель и вставьте его в паз внешней дверцы посудомоечной машины (см. рисунок А). После установки панели закрепите ее на внешней двери с помощью винтов и болтов (см. рисунок В).



Шаг 3. Регулировка натяжения дверной пружины

1. Дверные пружины настраиваются на заводе на необходимое натяжение для наружной двери. Если установлены эстетические панели, вам придется отрегулировать натяжение дверной пружины. Вращайте регулировочный винт, чтобы регулятор натянул или ослабил стальной трос.
2. Дверная пружина доведена до верного натяжения, если дверь остается горизонтальной в полностью открытом положении, но при этом закрывается от легкого толчка пальцем.

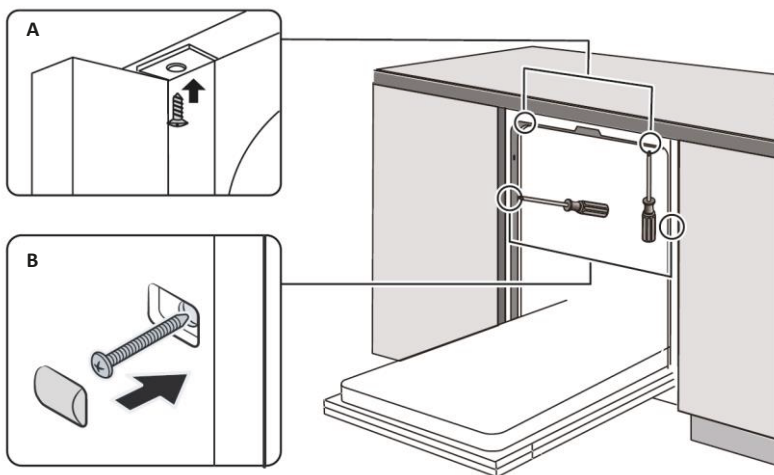


Шаг 4. Этапы установки посудомоечной машины



Конкретные этапы установки см. на монтажных чертежах.

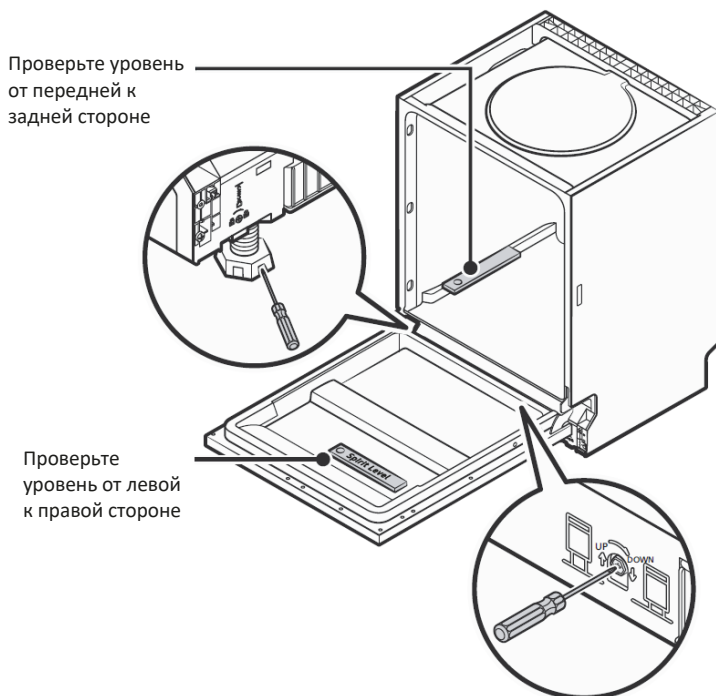
1. Прикрепите ленту для отвода конденсата под рабочей поверхностью шкафа. Убедитесь, что лента для отвода конденсата находится на одном уровне с краем рабочей поверхности. (Шаг 2)
2. Подсоедините впускной шланг к источнику холодной воды.
3. Подсоедините сливной шланг.
4. Подключите кабель питания.
5. Поместите посудомоечную машину в **шкаф**.
6. Отрегулируйте уровень посудомоечной машины. Заднюю ножку можно отрегулировать с передней стороны посудомоечной машины, повернув крестообразный винт в середине основания посудомоечной машины с **помощью крестообразной отвертки**. Чтобы отрегулировать передние ножки, используйте плоскую отвертку и поворачивайте передние ножки до тех пор, пока посудомоечная машина не выровняется. (Шаги 5–6)
7. Установите мебельную дверцу на внешнюю дверцу посудомоечной машины. (Шаги 7–10)
8. Отрегулируйте натяжение пружин двери с помощью **крестообразной отвертки**, поворачивая ее по часовой стрелке, чтобы затянуть левую и правую пружины двери. Если этого не сделать, посудомоечная машина может быть повреждена. (Шаг 11)
9. Посудомоечная машина должна быть надежно закреплена на месте. Есть два способа сделать это:
 - A. Обычная рабочая поверхность: Вставьте монтажный крюк в паз боковой плоскости и закрепите его на рабочей поверхности **винтами**.
 - B. Мраморная или гранитная столешница: Закрепите боковую часть **винтами**.



Шаг 5. Выравнивание посудомоечной машины

Для правильного расположения корзины и эффективности мытья посудомоечная машина должна быть установлена ровно.

1. Поместите уровень на дверцу и направляющую внутри ванны, как показано на рисунке, чтобы убедиться, что посудомоечная машина установлена ровно.
2. Выровняйте посудомоечную машину, отрегулировав по отдельности три **ножки**.
3. При выравнивании посудомоечной машины будьте осторожны, чтобы не допустить ее опрокидывания.



ПРИМЕЧАНИЕ:

Максимальная высота регулировки ножек составляет 50 мм.

СОВЕТЫ ПО УСТРАНЕНИЮ НЕПОЛАДОК

Перед обращением в сервисный центр

Прежде чем обращаться в сервисный центр, изучите таблицы на следующих страницах.

Проблема	Возможные причины	Решение
Посудомоечная машина не запускается	Перегорел предохранитель или сработал автоматический выключатель.	Замените предохранитель или автоматический выключатель. Отсоедините все другие приборы, подключенные к той же цепи, что и посудомоечная машина.
	Электропитание не включено.	Убедитесь, что посудомоечная машина включена, а дверца надежно закрыта. Убедитесь, что шнур питания правильно подключен к розетке.
	Низкое давление воды.	Проверьте, правильно ли подключено водоснабжение и включена ли вода.
	Дверца посудомоечной машины закрыта неплотно.	Обязательно плотно закройте дверь и запирайте ее на защелку.
Вода не откачана из посудомоечной машины	Сливной шланг перекручен или защемлен.	Проверьте сливной шланг.
	Фильтр засорен.	Проверьте систему фильтрации .
	Засорилась кухонная раковина.	Проверьте кухонную раковину и убедитесь, что она хорошо сливает воду. Если из кухонной раковины не сливается вода, скорее всего, вам понадобится обратиться к сантехнику, а не к мастер по ремонту посудомоечных машин.
Пена в ванне	Неверно подобрано моющее средство.	Используйте только специальное моющее средство для посудомоечной машины, чтобы избежать образования пены. Если это произошло, откройте посудомоечную машину и дождитесь, когда пена растворится. Налейте на дно посудомоечной машины 1 литр холодной воды. Закройте дверцу посудомоечной машины, затем выберите любой цикл. Сначала посудомоечная машина сольет воду. После завершения слива откройте дверцу и проверьте, исчезла ли пена. При необходимости повторите.

Проблема	Возможные причины	Решение
	Разлит ополаскиватель .	Всегда немедленно вытирайте пролитый ополаскиватель .
На внутренней части ванны появились пятна	возможно, использовалось моющее средство с красителем.	Убедитесь, что моющее средство не содержит красителей.
На внутренней поверхности появилась пленка	Минералы жесткой воды.	Внутренние поверхности следует вытирать мягкой тканью , смоченной моющим средством для посудомоечной машины; при этом не забудьте надеть резиновые перчатки. Никогда не используйте никакие другие чистящие средства, кроме моющего средства для посудомоечной машины, в противном случае может образоваться пена.
На столовых приборах есть пятна ржавчины	Это значит, что приборы не устойчивы к коррозии.	Приборы, не устойчивые к коррозии, не следует мыть в посудомоечной машине.
	Программа не была запущена после добавления соли в посудомоечную машину. В цикл мойки попали следы соли.	После добавления соли всегда запускайте программу мытья без посуды. Не включайте функцию «Турбо» (если она имеется) после добавления соли в посудомоечную машину.
	Крышка смягчителя закрыта неплотно.	Проверьте, надежно ли закрыта крышка смягчителя.
Стук в посудомоечной машине	Разбрызгиватель ударяется о предмет в корзине.	Прервите программу и переместите предметы, мешающие движению разбрызгивателя.
Дребезжащий шум в посудомоечной машине	Посуда разбросана в посудомоечной машине.	Прервите программу и переставьте посуду.
Стук в водопроводных трубах	Это может быть вызвано особенностями монтажа или сечением трубопровода.	Это никак не влияет на работу посудомоечной машины. Если у вас возникли сомнения, обратитесь к квалифицированному сантехнику.
На посуде остаются загрязнения	Посуда была загружена неправильно.	См. ЧАСТЬ II «Подготовка и загрузка посуды».
	Программа оказалась недостаточно мощной.	Выберите более интенсивную программу.

Проблема	Возможные причины	Решение
На посуде остаются загрязнения.	Было подано недостаточное количество моющего средства.	Используйте больше моющего средства или замените его.
	Посторонние предметы блокируют движение разбрызгивателей.	Расположите предметы так, чтобы разбрызгиватель мог свободно вращаться.
	Фильтрующий элемент загрязнен или неправильно установлен в основании моечной камеры. Это может привести к засорению форсунок разбрызгивателя.	Очистите и/или правильно установите фильтр. Очистите форсунки разбрызгивателя.
Мутные пятна на стеклянной посуде.	Такая проблема может возникать из-за взаимодействия мягкой воды со слишком большим количеством моющего средства.	Если у вас мягкая вода, используйте меньше моющего средства и выбирайте более короткий цикл для мытья стеклянной посуды и ее очистки.
На посуде и стаканах появляются белые пятна.	Причиной образования известкового налета может стать жесткая вода.	Проверьте настройки смягчителя воды или уровень заполнения контейнера для соли.
Черные или серые пятна на посуде	Это может быть вызвано трением алюминиевых приборов о посуду	Для удаления этих следов используйте мягкое абразивное чистящее средство.
Моющее средство осталось в дозаторе	Дозатор моющего средства заблокирован посудой	Загрузите посуду правильно.
Посуда не высыхает.	Неправильная загрузка	Если на посуде остались следы моющего средства, наденьте перчатки, чтобы избежать раздражения кожи.
	Посуда убрана слишком рано	Не вытаскивайте посуду из машины сразу после цикла мойки. Слегка приоткройте дверцу, чтобы выпустить пар. Достаньте посуду и подождите, пока внутренняя температура станет безопасной для прикосновения. Сначала выгрузите нижнюю корзину, чтобы предотвратить капание воды из верхней корзины.

Проблема	Возможные причины	Решение
Посуда не высыхает.	Выбрана неподходящая программа.	При короткой программе температура ниже, что снижает эффективность мойки. Выберите программу с длительным временем мойки.
	Столовые приборы имеют некачественное покрытие.	Это затрудняет отвод воды. Такие столовые приборы и посуду нельзя мыть в посудомоечной машине.



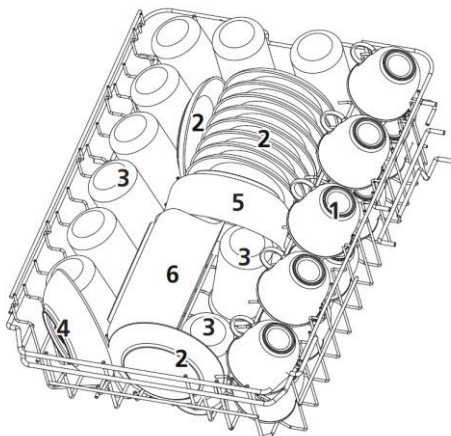
ПРЕДУПРЕЖДЕНИЕ

Самостоятельный или непрофессиональный ремонт может серьезно угрожать безопасности пользователя и повлиять на гарантию.

ЗАГРУЗКА КОРЗИН

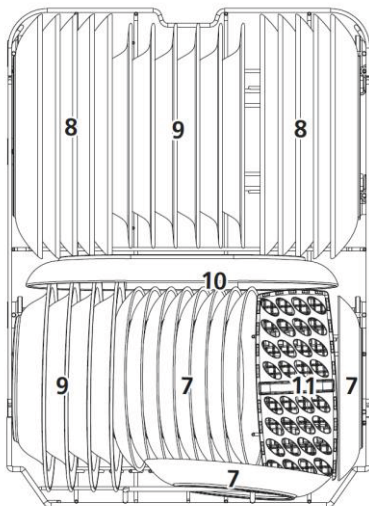
Чтобы экономить электроэнергию и воду, рекомендуется загружать посудомоечную машину полностью.

1. Верхняя корзина:



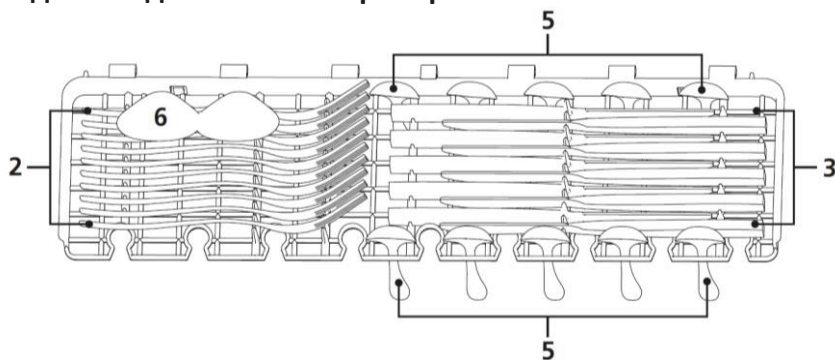
№	Предмет
1	Чашки
2	Блюдца
3	Стаканы
4	Маленькая сервировочная миска
5	Средняя сервировочная миска
6	Большая сервировочная миска

2. Нижняя корзина:



№	Предмет
7	Десертные блюда
8	Обеденные тарелки
9	Суповые тарелки
10	Овальное блюдо
11	Корзина для столовых приборов

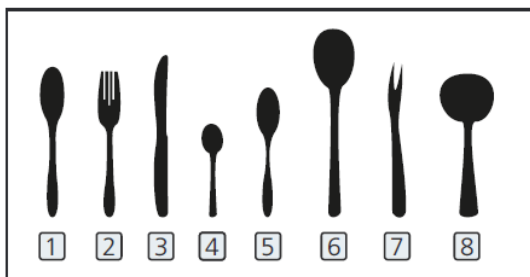
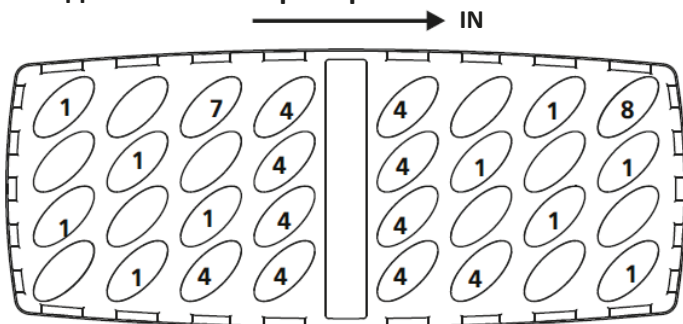
3. Подставка для столовых приборов:



ПРИМЕЧАНИЕ:

На полку следует ставить легкие плоские приборы. **Максимальный вес загрузки** — 1,5 кг.

4. Корзина для столовых приборов:



Информация для сравнительных испытаний

Объем: 10 мест для посуды

Положение верхней корзины: нижнее положение

Программа: ЭКО

Настройка ополаскивателя: **МАКС.**

Настройки смягчителя: НЗ

№	Предмет
1	Ложки для супа
2	Вилки
3	Ножи
4	Чайные ложки
5	Десертные ложки
6	Ложки сервировочные
7	Вилка сервировочная
8	Половник для соуса

ПРОИЗВОДИТЕЛЬ:

FOSHAN SHUNDE MIDEA WASHING APPLIANCES MFG.CO.,LTD, A
dress: NO 20 Gangqian road, Beijiao, Shunde District, Foshan,
Guangdong, P.R.China

ИМПОРТЕР В РФ:

ООО «Трейдинг-БТ». 109316, Г. Москва,
вн.тер.г. муниципальный округ Текстильщики,
пр-кт Волгоградский, д. 47, этаж 4,
помещ. А, офис 403А

ИМПОРТЕР В КАЗАХСТАНЕ:

ТОО «Foreign Trade company»,
БИН 190940025588. Республика Казахстан,
г. Алматы, проспект Назарбаева, дом 65, каб. 519.

Сделано в Китае

EAC



РУКОВОДСТВО ПО ЭКСПЛУАТАЦИИ
ЧАСТЬ II: Специальная версия



Посудомоечная машина
UBB500

СОДЕРЖАНИЕ

01	4	ЭКСПЛУАТАЦИЯ ПОСУДОМОЕЧНОЙ МАШИНЫ
	4	Панель управления
	6	Смягчитель воды
	7	Подготовка и загрузка посуды
	10	Ополаскиватель и моющее средство
	11	Наполнение резервуара для ополаскивателя
	12	Заполнение дозатора моющего средства
02	13	ПРОГРАММИРОВАНИЕ ПОСУДОМОЕЧНОЙ МАШИНЫ
	13	Таблица циклов мойки
	14	Запуск цикла мойки
	14	Изменение программы в середине цикла
	15	Что делать, если забыли добавить посуду?
03	16	КОДЫ ОШИБОК
04	17	ТЕХНИЧЕСКИЕ ДАННЫЕ

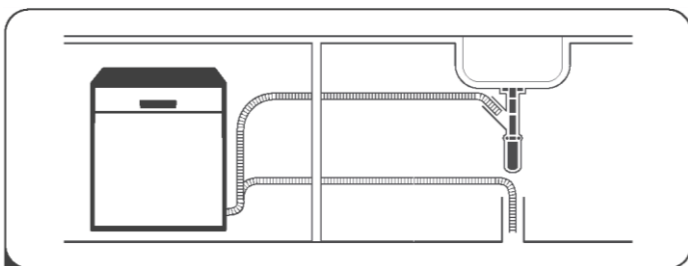
ПРИМЕЧАНИЕ:

- Если вы не можете решить проблемы самостоятельно, обратитесь за помощью к профессиональному специалисту.
- Следуя принципу непрерывного развития и обновления продукции, производитель может вносить изменения без предварительного уведомления.
- Если руководство пользователя будет потеряно или устареет, вы можете запросить новое у производителя или ответственного поставщика.

Перед использованием посудомоечной машины внимательно прочтите настоящее руководство. Сохраните данное руководство для дальнейшего использования.

КРАТКОЕ РУКОВОДСТВО ПОЛЬЗОВАТЕЛЯ

Подробные инструкции по эксплуатации вы найдете в соответствующем разделе настоящего руководства.

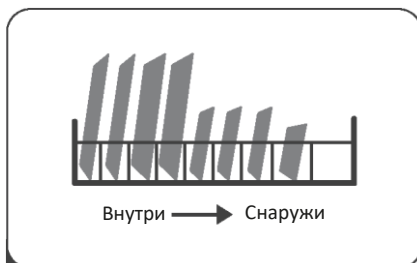


1 Установка посудомоечной машины

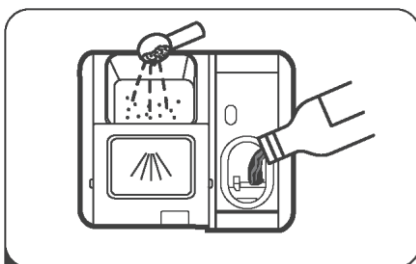
(См. раздел 5 «ИНСТРУКЦИЯ ПО УСТАНОВКЕ» ЧАСТИ I: Общая версия.)



2 Удаление крупных остатков со столовых приборов



3 Загрузка корзин



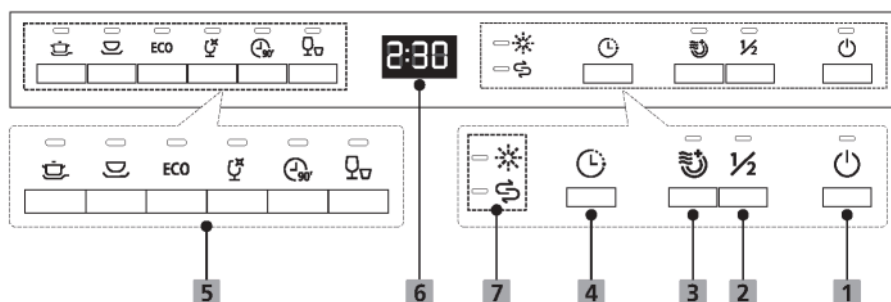
4 Заполнение дозатора



5 Выбор программы и запуск посудомоечной машины






ЭКСПЛУАТАЦИЯ ПОСУДОМОЕЧНОЙ МАШИНЫ

Панель управления







Операция (кнопка)

1 Питание	Нажмите эту кнопку, чтобы включить посудомоечную машину, после чего загорится экран.
2 Частичная загрузка	Если вам необходимо вымыть не более 6 элементов посуды, выберите эту функцию для экономии электроэнергии и воды. (Можно использовать только в режимах «Интенсивный», «Нормальный», «ЭКО», «Стекло» и «90 мин.») При нажатии этой кнопки загорится соответствующий индикатор.
3 Дополнительная сушка	Для более тщательной просушки посуды. (Можно использовать только в режимах «Интенсивный», «Нормальный», «ЭКО», «Стекло» и «90 мин.») При нажатии этой кнопки загорится соответствующий индикатор.
4 Отложенный старт	Эта кнопка позволяет установить отложенное время начала мойки. Вы можете отложить начало мойки на срок до 24 часов. Одно нажатие на эту кнопку откладывает начало мойки на один час.

<p>5 Индикатор программы</p>	<p> Интенсивная К сильно загрязненным предметам относятся кастрюли и сковородки. С засохшей пищей.</p> <p> Нормальная Для посуды с обычным уровнем загрязнения, такой как кастрюли, тарелки, стаканы и слегка загрязненные сковородки.</p> <p>ECO эко Это стандартная программа, подходящая для посуды с обычным уровнем загрязнения, такой как кастрюли, тарелки, стаканы и слегка загрязненные сковородки.</p> <p> Стекло Для слабозагрязненной посуды и стекла.</p> <p> 90 мин Для среднезагрязненных предметов, требующих быстрой мойки.</p> <p> Быстрая Короткая мойка для слабозагрязненных предметов, не требующих сушки.</p>
-------------------------------------	--

Дисплей

<p>6 Экран</p>	<p>Отображает время напоминания и отложенный старт, коды ошибок и т. д.</p>
<p>7 Индикатор предупреждения</p>	<p> Ополаскиватель Если индикатор «» горит, это означает, что в посудомоечной машине мало ополаскивателя и его необходимо долить.</p> <p> Соль Если индикатор «» горит, это означает, что в посудомоечной машине мало соли и ее необходимо пополнить.</p>

Смягчитель воды

Смягчитель воды необходимо настраивать вручную с помощью шкалы жесткости воды. Смягчитель воды предназначен для удаления из воды минералов и солей, которые могут оказать вредное или неблагоприятное воздействие на работу прибора.

Чем больше минералов, тем жестче вода.

Смягчитель следует выбирать в соответствии с жесткостью воды в вашем регионе.

Информацию о жесткости воды в вашем районе можно запросить в местном управлении водоснабжения.

Регулировка расхода соли

Посудомоечная машина позволяет регулировать расход соли в зависимости от жесткости используемой воды. Это обеспечивает оптимизацию и подходящий уровень расхода соли.

Для корректировки расхода соли следуйте инструкциям ниже.

1. Откройте дверцу, включите прибор;
2. Нажмите кнопку «Быстрая» и удерживайте ее более 5 секунд, чтобы запустить смягчитель воды в течение 60 секунд после включения прибора;
3. Нажмите кнопку «Быстрая», чтобы выбрать нужные параметры с учетом местных условий. Параметры будут меняться в следующей последовательности: Н1->Н2->Н3->Н4->Н5->Н6;
4. Нажмите кнопку питания, чтобы завершить настройку модели.

ЖЕСТКОСТЬ ВОДЫ				Уровень смягчителя воды	Расход соли (грамм/цикл)
Немецкий °Ж	Французский °fH	Британский °Clarke	Ммоль/л		
0 – 5	0 – 9	0 – 6	0 – 0,94	Н1	0
6 – 11	10 – 20	7 – 14	1,0 – 2,0	Н2	9
12 – 17	21 – 30	15 – 21	2,1 – 3,0	Н3	12
18 – 22	31 – 40	22 – 28	3,1 – 4,0	Н4	20
23 – 34	41 – 60	29 – 42	4,1 – 6,0	Н5	30
35 – 55	61 – 98	43 – 69	6,1 – 9,8	Н6	60

1°Ж=1,25 °Clarke=1,78 °fH=0,178 ммоль/л

Заводские параметры: Н3

Информацию о жесткости вашей водопроводной воды можно получить в местном водоканале.



Если в посудомоечной машине не хватает соли, см. раздел 3 «Загрузка соли в смягчитель» «ЧАСТИ 1: Общая версия».

ПРИМЕЧАНИЕ:

Если в вашей модели нет смягчителя воды, вы можете пропустить этот раздел.

Смягчитель воды

Жесткость воды в разных местах разная. Если в посудомоечной машине используется жесткая вода, на посуде и столовых приборах будут образовываться отложения.

Прибор оснащен специальным смягчителем с контейнером для соли, который специально разработан для удаления извести и минералов из воды.

Подготовка и загрузка посуды

- Рекомендуем приобрести посуду, которая пригодна для мытья в посудомоечной машине.
- Для определенных предметов следует выбирать программу с минимально возможной температурой.
- Во избежание повреждений не вынимайте стаканы и столовые приборы из посудомоечной машины сразу после завершения программы.

Подробнее о мытье следующих столовых приборов/посуды

Не подходят

- Столовые приборы с ручками из дерева, рогового фарфора или перламутра
- Пластиковые изделия, не устойчивые к нагреванию
- Старые столовые приборы с приклеенными деталями, не устойчивыми к температуре
- Склеенные столовые приборы или посуда
- Изделия из олова или меди
- Хрустальное стекло
- Стальные изделия, подверженные ржавчине
- Деревянные тарелки
- Изделия из синтетических волокон

С ограничениями

- Некоторые виды стекол могут потускнеть после многократного мытья.
- Детали из серебра и алюминия могут менять цвет в результате мойки.
- Глазурованные узоры могут поблекнуть при частой машинной мойке.

Рекомендации по загрузке посудомоечной машины

Соскребите все большие количества остатков пищи. Размягчите остатки пригоревшей пищи на сковородках. Нет необходимости ополаскивать посуду под проточной водой. Для оптимальной работы посудомоечной машины следуйте рекомендациям по загрузке ниже.

(Характеристики и внешний вид корзин и корзин для столовых приборов могут отличаться в зависимости от вашей модели.)

Размещайте предметы в посудомоечной машине следующим образом:

- Такие предметы, как чашки, стаканы, кастрюли/сковородки и т. д., следует располагать дном вниз.
- Изогнутые предметы или предметы с углублениями следует загружать наклонно, чтобы вода могла стекать.
- Все приборы должны быть плотно сложены так, чтобы они не могли опрокинуться.
- Все принадлежности следует размещать так, чтобы разбрызгиватели могли свободно вращаться во время мытья.
- Полые предметы, такие как чашки, стаканы, кастрюли и т. д., следует ставить полую частью вниз, чтобы вода не скапливалась в емкости или на глубоком основании.
- Посуда и столовые приборы не должны лежать одна в другой или перекрывать друг друга.
- Во избежание повреждений стаканы не должны соприкасаться друг с другом.
- Верхняя корзина предназначена для хранения более хрупкой и легкой посуды, такой как стаканы, кофейные и чайные чашки.
- Длинные ножи, хранящиеся в вертикальном положении, представляют потенциальную опасность!
- Длинные и/или острые столовые приборы, такие как ножи для разделки мяса, следует размещать горизонтально в верхней корзине.
- Пожалуйста, не перегружайте посудомоечную машину. Это поможет обеспечить эффективную мойку и сэкономить энергию.

ПРИМЕЧАНИЕ:

Не следует мыть в посудомоечной машине очень мелкие предметы, так как они могут легко выпасть из корзины.

Извлечение посуды

Чтобы вода не капала из верхней корзины в нижнюю, рекомендуем сначала опорожнять нижнюю корзину, а затем верхнюю.

ПРЕДУПРЕЖДЕНИЕ



Посуда будет горячеей! Чтобы не обжечься, дождитесь 15 минут после завершения программы, прежде чем вынимать стаканы и столовые приборы из посудомоечной машины.

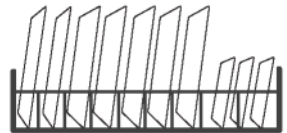
Загрузка верхней корзины

Верхняя корзина предназначена для хранения более хрупкой и легкой посуды, такой как стаканы, кофейные и чайные чашки и блюдца, а также тарелки, небольшие миски и неглубокие кастрюли (при условии, что они не слишком грязные). Располагайте посуду и кухонные принадлежности так, чтобы их не смещали струи воды.



Загрузка нижней корзины

Мы рекомендуем размещать крупные предметы и наиболее трудноочищаемые предметы в нижней корзине: кастрюли, сковородки, крышки, сервировочные блюда и миски, как показано на рисунке ниже. Желательно размещать сервировочные блюда и крышки по бокам полок, чтобы не блокировать вращение верхнего разбрызгивателя. Максимальный рекомендуемый диаметр тарелок перед дозатором моющего средства составляет 19 см — это позволит избежать его блокирования.



Загрузка корзины для столовых приборов

Столовые приборы следует размещать в подставке для столовых приборов отдельно друг от друга в соответствующих местах. Убедитесь, что они не лежат друг на друге, чтобы не допустить снижения эффективности мойки.

⚠ ПРЕДУПРЕЖДЕНИЕ



Не допускайте, чтобы какие-либо предметы выступали через дно. Всегда загружайте острые приборы острой стороной вниз!



Для наилучшего результата загрузите корзины в соответствии со стандартными вариантами загрузки из последнего раздела «ЧАСТИ I: Общая версия»

Ополаскиватель и моющее средство

Ополаскиватель выпускается во время последнего ополаскивания, предотвращая образование капель воды на посуде, которые могут оставлять пятна и разводы. Благодаря ополаскивателю вода лучше стекает с посуды, что обеспечивает тщательную сушку. Ваша посудомоечная машина рассчитана на использование жидких ополаскивателей.

⚠ ПРЕДУПРЕЖДЕНИЕ

Используйте только фирменный ополаскиватель для посудомоечной машины. Никогда не заполняйте дозатор ополаскивателя какими-либо другими веществами (например, средством для чистки посудомоечной машины, жидким моющим средством). Это может повредить прибор.

Когда следует доливать ополаскиватель

Регулярность наполнения дозатора зависит от частоты мытья посуды и используемых настроек ополаскивателя.

- Индикатор низкого уровня ополаскивателя (☼) загорится, когда потребуется больше ополаскивателя.
- Не переполняйте дозатор ополаскивателя.

Функция моющего средства

Химические ингредиенты, входящие в состав моющего средства, помогают удалять, измельчать и вымывать грязь из посудомоечной машины. Для этой цели подходит большинство моющих средств коммерческого уровня.

⚠ ПРЕДУПРЕЖДЕНИЕ

- Правильное использование моющего средства

Используйте только моющее средство, специально предназначенное для посудомоечных машин. Не используйте моющее средство после истечения срока годности, держите его в сухом месте.

Не насыпайте моющее средство в дозатор, если не собираетесь включить режим мойки.

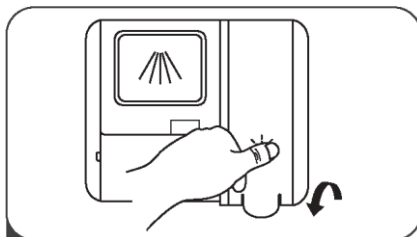


Моющее средство для посудомоечных машин вызывает коррозию! Храните моющее средство для посудомоечной машины в недоступном для детей месте.

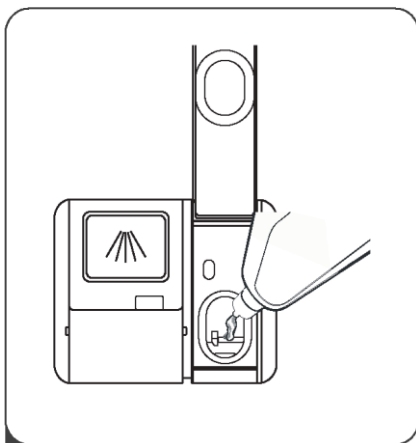
Наполнение резервуара для ополаскивателя



- 1 Поднимите ручку, чтобы снять крышку резервуара для промывки.



- 2 После этого закройте крышку.



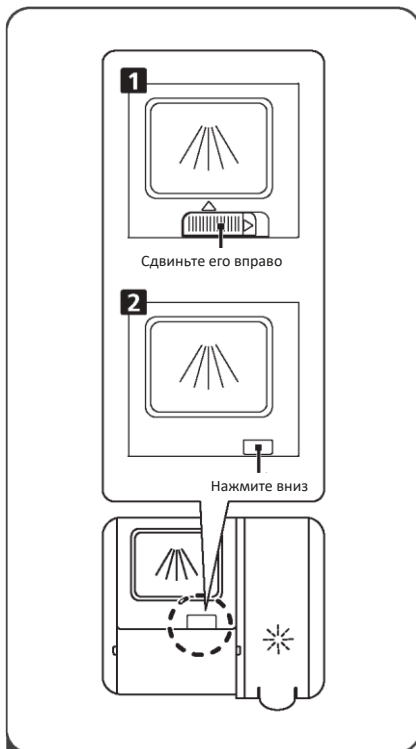
- 3 Налейте ополаскиватель в дозатор, стараясь не переполнить его.

Регулировка резервуара для ополаскивателя

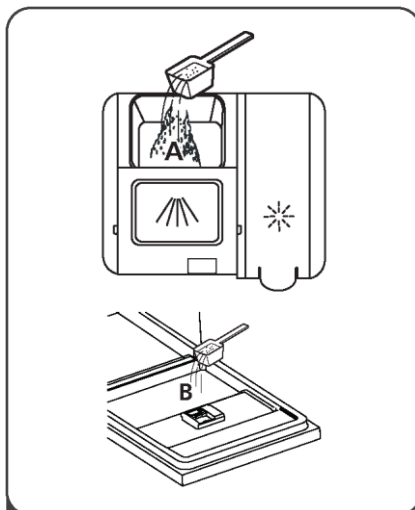
Для более эффективной сушки с минимальным расходом ополаскивателя пользователь может самостоятельно регулировать его расход. Выполните следующие шаги.

1. Включите прибор.
2. В течение 60 секунд после шага 1 нажмите кнопку «Быстрая» и удерживайте ее более 5 секунд, а затем нажмите кнопку «Отложенный старт», чтобы войти в меню настроек. Индикатор ополаскивателя начнет мигать с частотой 1 Гц.
3. Нажмите кнопку «Быстрая», чтобы выбрать нужные параметры с учетом своих предпочтений. Параметры будут меняться в следующей последовательности: D1->D2->D3->D4->D5->D1. Чем выше число, тем больше ополаскивателя использует посудомоечная машина.
4. Если в течение 5 секунд не было выполнено никаких действий или нажата кнопка питания для выхода из режима настройки, настройка будет завершена.

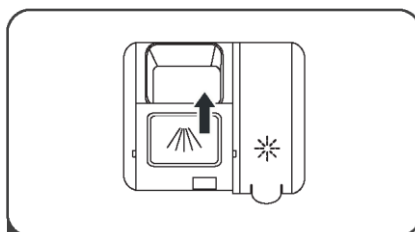
Заполнение дозатора моющего средства



- 1 Способ открытия зависит от ситуации.
1. Откройте крышку, сдвинув защелку.
 2. Откройте крышку, нажав на защелку.



- 2 Добавьте моющее средство в большую полость (A) для основного цикла мойки. Для обеспечения качественной мойки, особенно с очень грязной посудой, рекомендуется налить небольшое количество моющего средства на дверцу. Дополнительное моющее средство начинает действовать на этапе предварительной мойки.



- 3 Закройте защелку, сдвинув ее вперед, а затем нажмите вниз.

ПРИМЕЧАНИЕ:






- Имейте в виду, что настройки могут отличаться в зависимости от степени загрязнения воды.
- Соблюдайте рекомендации производителя, указанные на упаковке моющего средства.

ПРОГРАММИРОВАНИЕ ПОСУДОМОЕЧНОЙ МАШИНЫ

Таблица циклов мойки

В таблице ниже показано, какие программы лучше всего подходят для определенного уровня остатков пищи и какое количество моющего средства необходимо. Здесь также отображается различная информация о программах.

(●) Означает: необходимо залить ополаскиватель в дозатор ополаскивателя.

Программа	Описание цикла	Моющее средство для предварительной/основной мойки	Время выполнения (мин)	Энергия (кВтч)	Вода (л)	Ополаскиватель
 Интенсивная	Предварительная мойка (50°C)					
	Мойка (60°C)	3/22г	165	1,4	16,5	●
	Полоскание	(1 шт.)				
	Полоскание					
	Полоскание (70°C)					
Сушка						
 Нормальная	Предварительная мойка (45°C)					
	Мойка (55°C)	3/22г	175	1,1	13	●
	Полоскание	(1 шт.)				
	Полоскание (65°C)					
	Сушка					
ECO (*EN 50242)	Предварительная мойка					
	Мойка (45°C)	3/22г	190	0,74	9	●
	Полоскание (65°C)	(1 шт.)				
	Сушка					
 Стекло	Предварительная мойка					
	Мойка (40°C)	3/22г	125	0,75	13,5	●
	Полоскание	(1 шт.)				
	Полоскание (60°C)					
	Сушка					
 90 мин	Мойка (65°C)					
	Полоскание	25 г	90	1,15	11,5	●
	Полоскание (65°C)	(1 шт.)				
	Сушка					
 Быстрая	Мойка (45°C)					
	Полоскание (50°C)	20 г	30	0,7	10	○
	Полоскание (55°C)					

ПРИМЕЧАНИЕ:

Данная программа представляет собой испытательный цикл. Информация для сравнительного теста.

Запуск цикла мойки

1. Выдвиньте нижнюю и верхнюю корзины, загрузите посуду и задвиньте их обратно.
Рекомендуется сначала загружать нижнюю корзину, а затем верхнюю.
2. Добавьте моющее средство.
3. Вставьте вилку в розетку. Информацию по блоку питания см. на последней странице «Паспорта продукта». Убедитесь, что подача воды открыта на полное давление.
4. Откройте дверцу, нажмите кнопку питания.
5. Выберите программу, загорится индикатор ответа. Затем закройте дверцу, и посудомоечная машина начнет цикл мойки.

Изменение программы в середине цикла

Цикл мойки можно изменить только в течение короткого времени после запуска. В противном случае моющее средство могло уже быть использовано, а посудомоечная машина могла уже слить воду после мытья. В этом случае необходимо перезагрузить посудомоечную машину и наполнить дозатор моющего средства. Чтобы перезагрузить посудомоечную машину, следуйте инструкциям ниже:

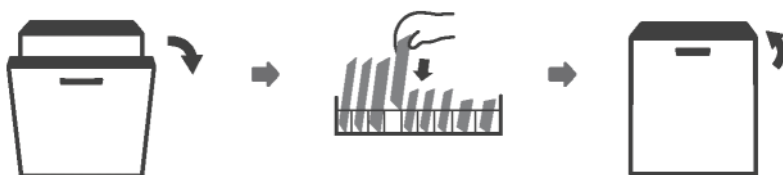
1. Слегка приоткройте дверцу, чтобы остановить посудомоечную машину. Когда разбрызгиватель перестанет работать, вы можете открыть дверцу полностью.
2. Нажмите любую кнопку программы и удерживайте ее более 3 секунд, чтобы посудомоечная машина перешла в режим ожидания.
3. Вы можете изменить программу на желаемую настройку цикла.



Что делать, если забыли добавить посуду?

Оставшуюся посуду можно добавить в любой момент, пока не открылся дозатор моющего средства. В этом случае следуйте инструкциям ниже:

1. Чтобы остановить цикл мойки, приоткройте дверцу.
2. После того, как разбрызгиватели перестанут работать, вы можете полностью открыть дверцу.
3. Добавьте оставшуюся посуду.
4. Закройте дверь.
5. Посудомоечная машина запустится через 10 секунд.



⚠ ПРЕДУПРЕЖДЕНИЕ



Не следует открывать дверь посреди-цикла, так как горячий пар может вас обжечь.

КОДЫ ОШИБОК

В случае возникновения неисправности на экране посудомоечной машины отобразятся коды ошибок, указывающие полезную информацию.

Коды	Значения	Возможные причины
E1	Более длительное время впуска.	Краны не открыты, подача воды ограничена или напор воды слишком низкий.
E3	Не достигается необходимая температура.	Неисправность нагревательного элемента.
E4	Переполнение.	Некоторые элементы посудомоечной машины протекают.

⚠ ПРЕДУПРЕЖДЕНИЕ

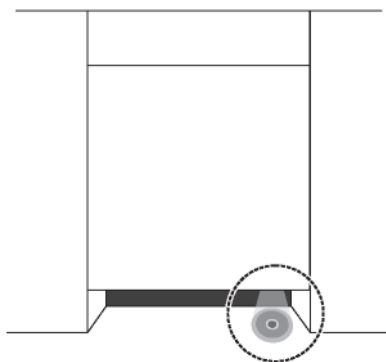
- В случае перелива воды перекройте подачу воды, прежде чем обращаться в отдел обслуживания.
- Если в поддоне скопилась вода из-за переполнения или небольшой утечки, перед повторным запуском посудомоечной машины ее следует слить.

Функция напольной индикаторной лампы

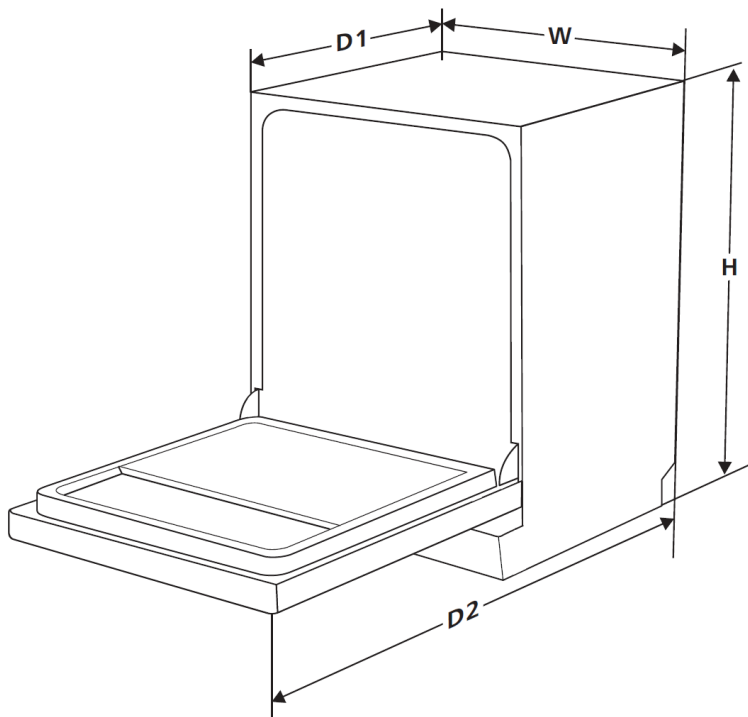
💡 ПРИМЕЧАНИЕ:

Функция индикаторной лампы

Во время программы мойки индикаторная лампа будет гореть, затем мигать в течение 5 минут, а по окончании программы погаснет.



ТЕХНИЧЕСКИЕ ДАННЫЕ



Высота (H)	815 мм
Ширина (W)	448 мм
Глубина (D1)	550 мм (при закрытой дверце)
Глубина (D2)	1150 мм (при открытой на 90° двери)

Паспорт продукта

Спецификация бытовой посудомоечной машины в соответствии с Директивами ЕС 1016/2010 и 1059/2010:

Производитель	Gressel
Тип/Описание	UBB500
Стандартные параметры места	10
Класс энергоэффективности ❶	A++
Годовое потребление энергии ❷	211 кВтч
Потребление энергии стандартного цикла очистки	0,74 кВтч
Потребляемая мощность в выключенном состоянии	0,45 Вт
Потребляемая мощность во включенном режиме	0,49 Вт
Годовое потребление воды ❸	2520 литров
Класс эффективности сушки ❹	A
Стандартный цикл очистки ❺	ECO 45°C
Продолжительность программы стандартного цикла очистки	190 мин.
Уровень шума	47 дБ(А) re 1 pW
Установка	Встроенная
Может быть встроенной	ДА
Потребляемая мощность	1760-2100 Вт
Номинальное напряжение/частота	220-240В/50 Гц
Давление воды (давление потока)	0,04-1,0МПа=0,4-10 бар

ПРИМЕЧАНИЕ:

- ❶ A + + + (самая высокая эффективность) до D (самая низкая эффективность)
- ❷ Потребление энергии рассчитано на основе 280 стандартных циклов мойки с использованием холодной воды и потребления в режимах пониженной мощности. Фактическое потребление энергии будет зависеть от того, как используется прибор.
- ❸ Расход воды рассчитан из расчета 280 стандартных циклов очистки. Фактическое потребление воды будет зависеть от того, как используется прибор.
- ❹ A (самая высокая эффективность) до G (самая низкая эффективность)
- ❺ Эта программа подходит для мытья среднезагрязненной посуды и является наиболее эффективной программой с точки зрения совокупного потребления энергии и воды для данного типа посуды.

ПРОИЗВОДИТЕЛЬ:

FOSHAN SHUNDE MIDEA WASHING APPLIANCES MFG.CO.,LTD, A
dress: NO 20 Gangqian road, Beijiao, Shunde District, Foshan,
Guangdong, P.R.China

ИМПОРТЕР В РФ:

ООО «Трейдинг-БТ». 109316, Г. Москва,
вн.тер.г. муниципальный округ Текстильщики,
пр-кт Волгоградский, д. 47, этаж 4,
помещ. А, офис 403А

ИМПОРТЕР В КАЗАХСТАНЕ:

ТОО «Foreign Trade company»,
БИН 190940025588. Республика Казахстан,
г. Алматы, проспект Назарбаева, дом 65, каб. 519.

Сделано в Китае

EAC